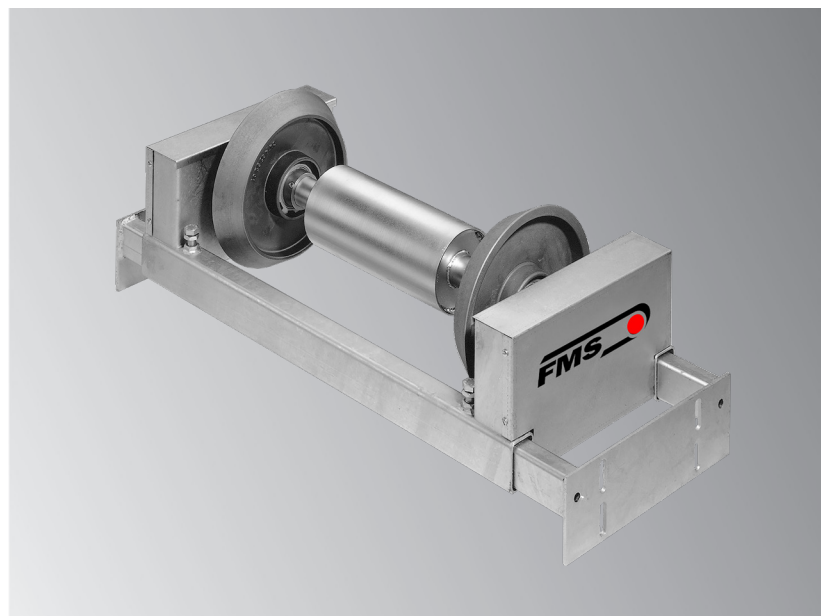


FMS Förderbandwaagen / Messrollen

BMGZ041-Baureihe Robuste Messrolle für gemuldete Förderbänder

- **Längste Lebensdauer**
Robuste Konstruktion, alle Bauteile gekapselt, integrierte, kontaktlose Geschwindigkeitsmessung
- **Präzise Messergebnisse**
10.000-fach bewährte Kraftmessung, direkte Kraftmessung, ohne Umlenkung oder Abstützung am Rahmen
- **Sehr kompakt und völlig wartungsfrei**
Integrierte Drehzahlmessung ohne Reibrad, doppelte Abdichtung der Achse
- **Einfache, universelle Nachrüstung**
Durchdachtes Konzept mit vielen Montagevarianten, Muldungswinkel von 20° bis 45°

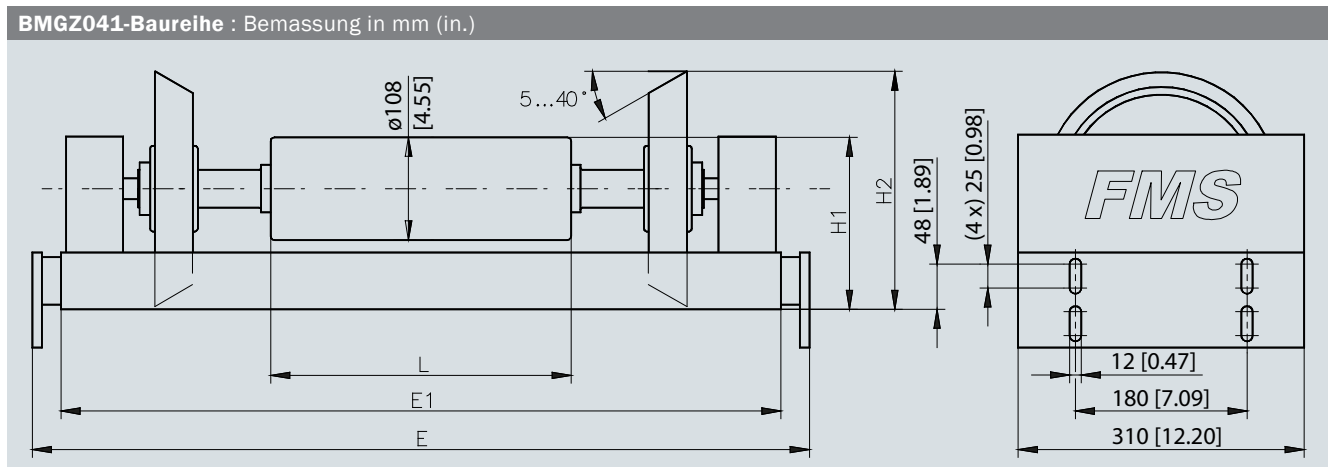


BMGZ041-Baureihe

Die Messrollen der BMGZ041-Baureihe für gemuldete Förderbänder sind für höchste Beanspruchungen und dauerhafte Belastung in mobilen wie stationären Anlagen für schwere Schüttgüter aller Art wie z. B. Kies, Schotter, Kreide, Kohle, Düngemittel, Bauschutt, usw. geeignet. Ein breites Sortiment für unterschiedliche Gurtbreiten und Muldungswinkel bietet Lösungen für viele Anwendungen. Durch verschiebbare Kegelscheiben kann der Gurtquerschnitt auch an Förderbänder angepasst werden, deren Profil nicht nach DIN ausgeführt ist.

Funktionsbeschreibung

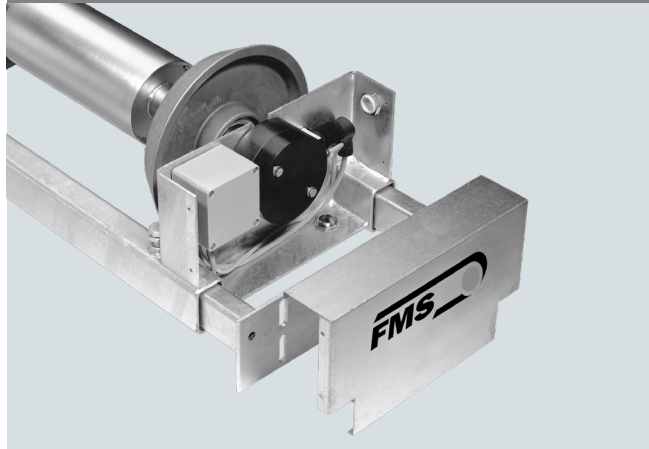
Die FMS Messrolle ersetzt normalerweise eine herkömmliche Tragrollenstation im Förderband. Die Gurtbreite und der Muldungswinkel des Förderbandes bestimmen die Abmessungen der Messrolle. Durch die konstruktive Abkopplung von Mittelrolle/Messachse und Seitenscheiben lassen sich individuell unterschiedlichste Querschnitte von Bändern gemäss Ihren Spezifikationen realisieren. Jeweils ein Kraftaufnehmer sitzt an den Wellenenden der Messachse. Diese Art der Messung, direkt im Punkt der eigentlichen Kräfteinleitung, macht das System unempfindlich gegen Kräfte, die z. B. in Richtung des laufenden Gurtes wirken. Zusätzliche Führungen oder Verstrebungen zum Rahmen des Förderbandes, um diese unerwünschten Kräfte abzufangen, sind nicht notwendig und führen zu sehr schlanken Abmessungen. Durch die geringe Einbauhöhe ab 180 mm lässt sich die FMS Messrolle selbst auf engstem Raum, z. B. in mobilen Brechern oder Sortieranlagen, einbauen. Der Messrollenträger ist verstellbar und lässt sich somit an Förderbändern mit unterschiedlichsten Rahmenbreiten ohne Anpassungsarbeiten montieren.



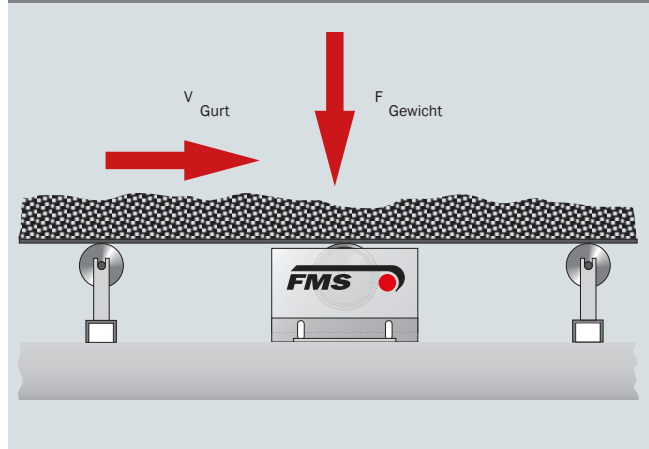
BMGZ041-Baureihe : Abmessungen

Typ	Gurtbreite mm (in.)	L mm (in.)	E mm (in.)	E1 mm (in.)	H1 mm (in.)	H2 mm (in.)
BMGZ041.02	500 (19.7)	200 (7.9)	620 - 990 (24.4 - 39.0)	600 (23.6)	180 (7.0)	232 (9.1)
BMGZ041.03	650 (25.6)	250 (9.8)	720 - 1090 (28.3 - 42.9)	700 (27.6)	180 (7.0)	250 (9.8)
BMGZ041.04	800 (31.5)	315 (12.4)	830 - 1200 (32.7 - 47.2)	810 (31.9)	180 (7.0)	250 (9.8)
BMGZ041.05	1000 (39.4)	380 (15.0)	1045 - 1415 (41.1 - 55.7)	1025 (40.4)	240 (9.4)	352 (13.9)
BMGZ041.06	1200 (47.2)	465 (18.3)	1180 - 1550 (46.5 - 61.0)	1160 (45.7)	240 (9.4)	352 (13.9)
BMGZ041.07	1400 (55.1)	530 (20.8)	1395 - 1765 (54.9 - 69.5)	1375 (54.1)	240 (9.4)	352 (13.9)

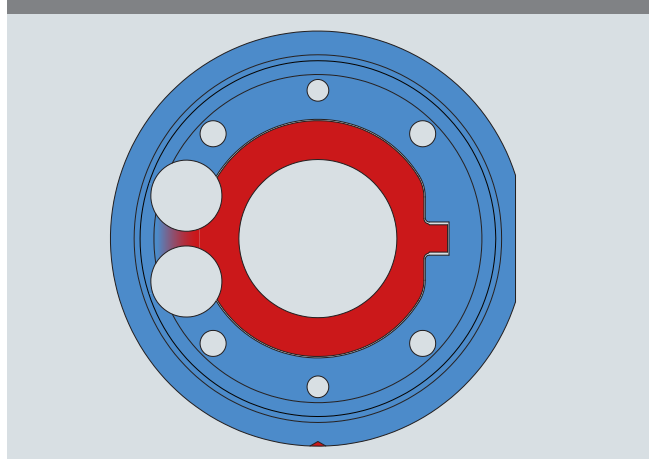
Keine freiliegenden Kabel, integrierte Geschwindigkeitsmessung



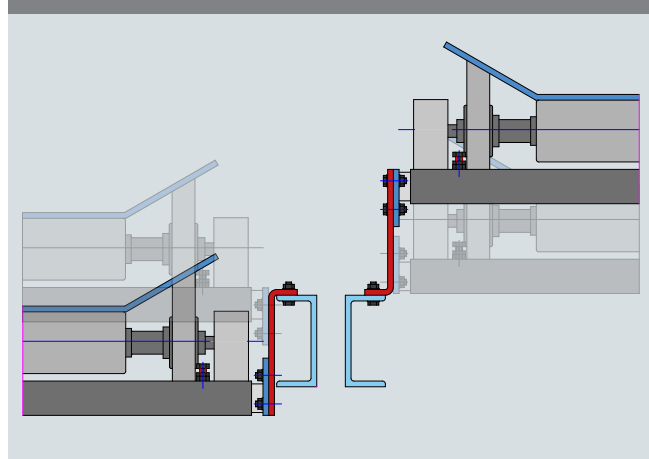
Direkte Messung am Ort der Krafteinleitung, ohne Hebel oder Umlenkung



Bewährte Kraftmessung mit integriertem, 20-fachem Überlastschutz



Universelle Montagemöglichkeiten für viele Förderbandrahmen



BMGZ041 : Technische Daten

Genauigkeitsklasse	± 0.3 % (FNenn)
Temperaturbereich	-10 bis +60 °C (14 bis 140 F)
Überlastsicherung Kraftaufnehmer	10-fache Nennkraft (FNenn)
Material Rahmen	verzinkter Stahl
Schutzart	IP65

BMGZ041 : Aufbau des Bestellcodes

BMGZ041.05224	
	Inkrement Geschwindigkeitsmessung
	Nennkraft der Kraftaufnehmer (kodiert)
	Muldungswinkel (kodiert 0° bis 45°)
	Gurtbreite
	Baureihe

BMGZ041 : Lieferumfang

- Messrolle ● Auswerteelektronik (separate Bestellung) ● Montagewinkel ● ohne zusätzliches Montagematerial

BMGZ041 : Zubehör

- Verbindungskabel von Messrolle zu Auswerteelektronik, 15 m (49 ft.) (andere Längen auf Anfrage)

BMGZ041 : Typische Anwendung



Weitere Produkte : Bau und Recycling

Auswertelektronik BMGZ710



Flache Messrolle BMGZ021



Über uns

FMS Force Measuring Systems AG ist Marktführer im Bereich Bahnzugmessung/ -regelung und Spezialist für Lösungen zur Bahnkantensteuerung. Für die Drahtindustrie bieten wir als einziger Hersteller ein komplettes Programm von Technologien zur Kraftmessung, Datenverarbeitung, sowie zur Funkübertragung von Signalen an.

Sonderanfertigungen werden in den Bereichen verarbeitendes Gewerbe (Converting), Metalle, Papier, Textil, sowie bei der Kabel- und Seilherstellung eingesetzt. Mit führender Technologie, hochwertigen Komponenten sowie einem passenden Serviceangebot unterstützt FMS unsere Kunden weltweit im Bestreben die Produktivität ihrer Anlagen zu maximieren. Seit 1993 schaffen hochqualifizierte Mitarbeiter Spitzenlösungen für Maschinenbauer und Anlagenbetreiber. Als inhabergeführtes Unternehmen garantieren wir Ihnen persönliche Ansprechpartner und kurze Entscheidungswege. Daneben entwickelt und produziert FMS sehr erfolgreich robuste Förderbandwaagen für Schüttgüter aller Art.

World Headquarters: FMS Force Measuring Systems AG

Aspstrasse 6 • 8154 Oberglatt (Switzerland) • Phone + 41 44 852 80 80 • Fax + 41 44 850 60 06
 info@fms-technology.com • www.fms-technology.com

Alle Angaben wurden sorgfältig erstellt und überprüft. Für eventuelle Fehler oder Unvollständigkeiten können wir jedoch keine Haftung übernehmen. Änderungen, die dem Fortschritt dienen, behalten wir uns vor. /002