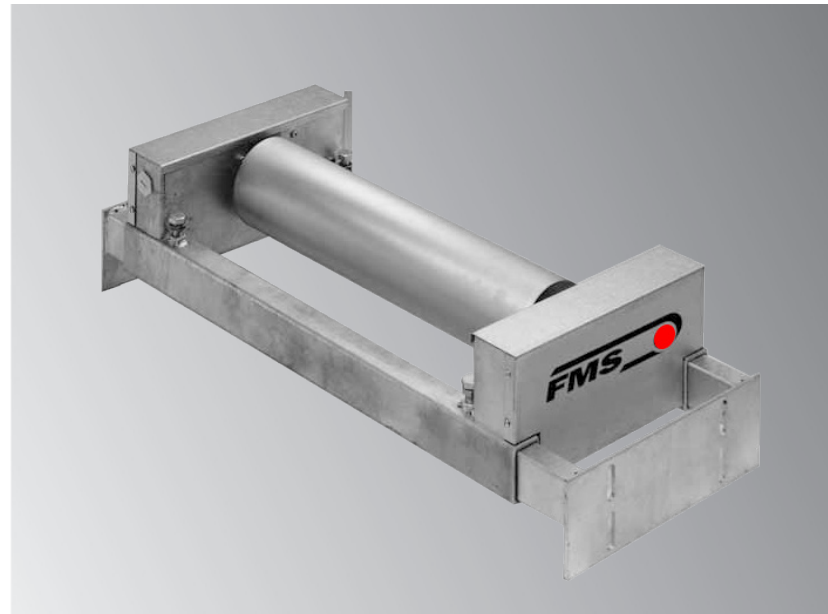


FMS Förderbandwaagen / Messrollen

BMGZ021-Baureihe Robuste Messrolle für flache Förderbänder

- **Längste Lebensdauer**
Robuste Konstruktion, alle Bauteile gekapselt, integrierte, kontaktlose Geschwindigkeitsmessung
- **Präzise Messergebnisse**
10.000-fach bewährte Kraftmessung, direkte Kraftmessung, ohne Umlenkung oder Abstützung am Rahmen
- **Sehr kompakt und völlig wartungsfrei**
Integrierte Drehzahlmessung ohne Reibrad, doppelte Abdichtung der Achse
- **Einfache, universelle Nachrüstung**
Durchdachtes Konzept mit vielen Montagevarianten

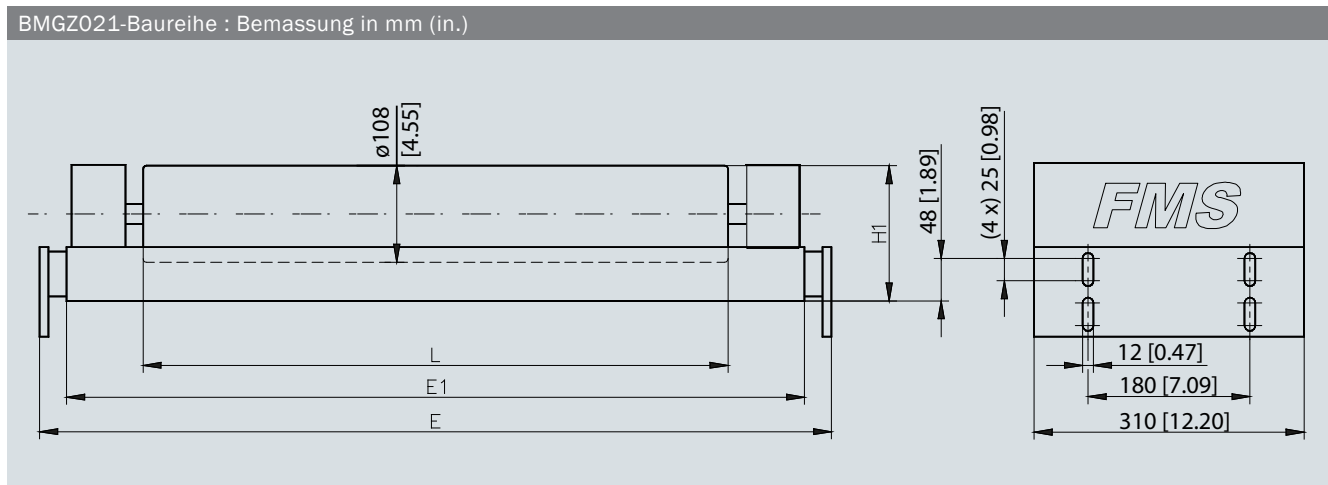


BMGZ021-Baureihe

Die flachen Messrollen der BMGZ021-Baureihe sind für höchste Beanspruchungen und dauerhafte Belastung in mobilen wie stationären Anlagen für schwere Schüttgüter aller Art wie z. B. Kies, Schotter, Kreide, Kohle, Düngemittel, Bauschutt, usw. geeignet. Ein breites Sortiment für unterschiedliche Gurtbreiten bietet Lösungen für viele Anwendungen.

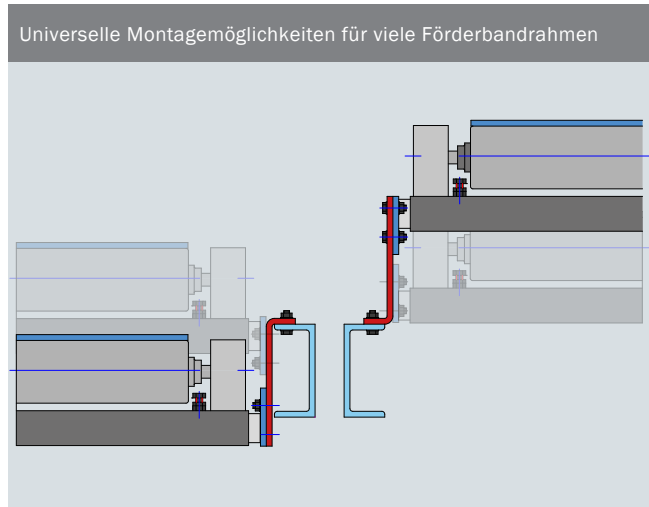
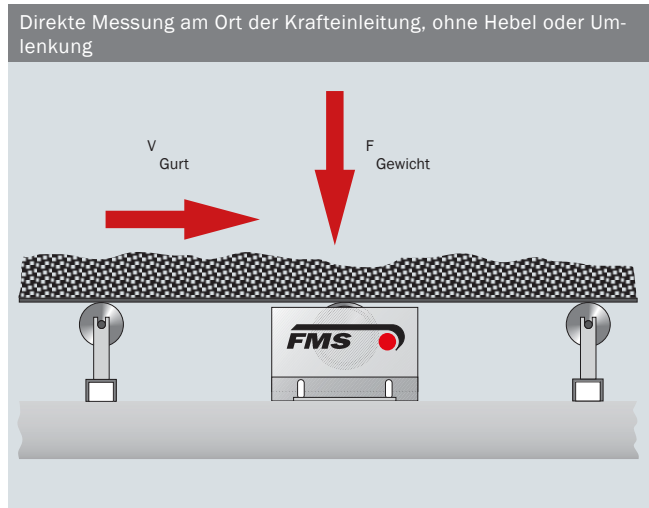
Funktionsbeschreibung

Die FMS Messrolle ersetzt normalerweise eine herkömmliche Tragrollenstation im Förderband. Die Gurtbreite des Förderbandes bestimmt die Abmessungen der Messrolle. Jeweils ein Kraftaufnehmer sitzt an den Wellenenden der Messachse. Diese Art der Messung, direkt im Punkt der eigentlichen Krafteinleitung, macht das System unempfindlich gegen Kräfte, die z. B. in Richtung des laufenden Gurtes wirken. Zusätzliche Führungen oder Verstreibungen zum Rahmen des Förderbandes, um diese unerwünschten Kräfte abzufangen, sind nicht notwendig und führen zu sehr schlanken Abmessungen. Durch die geringe Einbauhöhe von nur 150 mm lässt sich die FMS Messrolle selbst auf engstem Raum, z. B. in mobilen Brechern oder Sortieranlagen, einbauen. Der Messrollenträger ist verstellbar und lässt sich somit an Förderbändern mit unterschiedlichsten Rahmenbreiten ohne Anpassungsarbeiten montieren. Die universellen Montagewinkel erleichtern den Einbau in bestehende Anlagen und werden mitgeliefert. Der vollständig gekapselte Geschwindigkeitssensor ist verschleiss- und wartungsfrei und sitzt auf einem Wellenende.



BMGZ021-Baureihe : Abmessungen

Typ	Gurtbreite mm (in.)	L mm (in.)	E mm (in.)	E1 mm (in.)	H1 mm (in.)
BMGZ021.020	400 (15.7)	400 (15.7)	600 - 970 (23.6 - 38.2)	580 (22.8)	150 (5.9)
BMGZ021.030	500 (19.7)	500 (19.7)	700 - 1070 (27.6 - 42.1)	680 (26.8)	150 (5.9)
BMGZ021.040	650 (25.6)	650 (25.6)	850 - 1220 (33.5 - 48.0)	830 (32.7)	150 (5.9)
BMGZ021.050	800 (31.5)	800 (31.5)	1000 - 1370 (39.4 - 53.9)	980 (38.6)	150 (5.9)
BMGZ021.060	1000 (39.4)	1000 (39.4)	1200 - 1570 (47.2 - 61.8)	1180 (46.5)	150 (5.9)



BMGZ021 : Technische Daten

Genauigkeitsklasse	± 0.3 % (F _{Nenn})
Temperaturbereich	-10 bis +60 °C (14 bis 140 F)
Überlastsicherung Kraftaufnehmer	10-fache Nennkraft (F _{Nenn})
Material Rahmen	verzinkter Stahl
Schutzart	IP65

BMGZ021 : Aufbau des Bestellcodes

BMGZ021.	05	0	3	4	
					Inkrement Geschwindigkeitsmessung
					Nennkraft der Kraftaufnehmer (kodiert)
					Muldungswinkel (0°)
					Gurtbreite (kodiert)
					Baureihe

BMGZ021 : Lieferumfang

- Messrolle ● Auswerteelektronik (separate Bestellung) ● Montagewinkel ● kein zusätzliches Montagematerial

BMGZ021 : Zubehör

- Verbindungskabel von Messrolle zu Auswerteelektronik, 15 m (49 ft.) (andere Längen auf Anfrage)

BMGZ021 : Typische Anwendung



Weitere Produkte : Bau und Recycling

Auswertelektronik BMGZ710

BMGZ041 Gemuldete Messrolle



Über uns

FMS Force Measuring Systems AG ist Marktführer im Bereich Bahnzugmessung/ -regelung und Spezialist für Lösungen zur Bahnkantensteuerung. Für die Drahtindustrie bieten wir als einziger Hersteller ein komplettes Programm von Technologien zur Kraftmessung, Datenverarbeitung, sowie zur Funkübertragung von Signalen an.

Sonderanfertigungen werden in den Bereichen verarbeitendes Gewerbe (Converting), Metalle, Papier, Textil, sowie bei der Kabel- und Seilherstellung eingesetzt. Mit führender Technologie, hochwertigen Komponenten sowie einem passenden Serviceangebot unterstützt FMS unsere Kunden weltweit im Bestreben die Produktivität ihrer Anlagen zu maximieren. Seit 1993 schaffen hochqualifizierte Mitarbeiter Spitzenlösungen für Maschinenbauer und Anlagenbetreiber. Als inhabergeführtes Unternehmen garantieren wir Ihnen persönliche Ansprechpartner und kurze Entscheidungswege. Daneben entwickelt und produziert FMS sehr erfolgreich robuste Förderbandwaagen für Schüttgüter aller Art.

World Headquarters: FMS Force Measuring Systems AG
 Aspstrasse 6 • 8154 Oberglatt (Switzerland) • Phone + 41 44 852 80 80 • Fax + 41 44 850 60 06
 info@fms-technology.com • www.fms-technology.com

Alle Angaben wurden sorgfältig erstellt und überprüft. Für eventuelle Fehler oder Unvollständigkeiten können wir jedoch keine Haftung übernehmen. Änderungen, die dem Fortschritt dienen, behalten wir uns vor. /002